



全自动钠离子软水器

安装使用说明书

(FLECK56SE、5600、5000SE 分册)





目 录

一.产品概述-----	3
二.工作流程图各级不同-----	4
三.设备的安装和运行-----	6
四.FLECK5600 控制器的调试步骤-----	8
五.FLECK56SE/5000SE 控制器的调试步骤-----	10
六.FLECK56SE/5000SE 控制器全面编程及相关代号的意义列表-----	12
七.故障排除-----	13



一 产品概述

首先感谢您使用本公司的全自动化软水设备！为方便您的使用，我们编写了该产品的客户手册，您的认真阅读和理解一定能为产品的良好使用打下基础。

5600 系列自动软水器分为时间周期型和流量型两种控制方式，用户可以根据当地的水质的要求来进行选择。

本产品广泛应用于蒸汽锅炉、热交换设备、食品加工、造纸印刷、洗衣印染、家庭、宾馆饭店、医疗制药、纯水制备预处理等行业。

我公司将给用户完善的技术及售后服务。

全自动化软水器技术参数：

入口水压：0.2Mpa—0.6Mpa

工作温度：2—50℃

电源型式：220V/50Hz AC

电源功率：3W

出口硬度： $\leq 0.03\text{mmol/L}$

再生方式：动态顺流再生或逆流再生

树脂型号：001×7 强酸性阳离子交换树脂

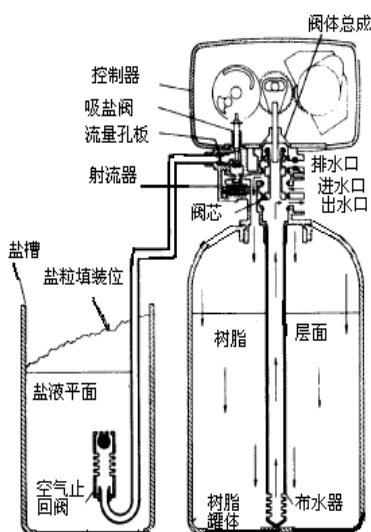
耗 盐： $< 160—240\text{g/mol}$ （根据水质情况）

原水硬度： $\leq 8\text{mmol/L}$ （如果原水硬度 $\geq 8\text{mmol/L}$ ，需重新选型）



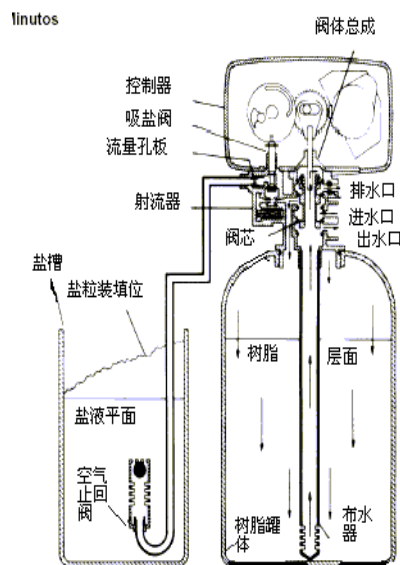
安装要求: 软水器周围一米内应有排水设施;进水口应加过滤器;出水口处应设计贮水箱,贮水体积 \geq 产水量 \times 3 小时并安装水位控制装置

二. FLECK5600/56SE 控制阀工作流程图



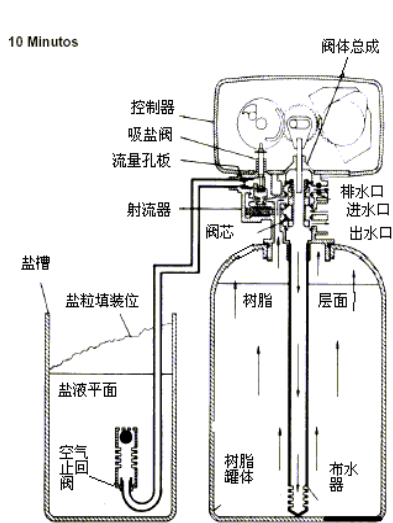
1、工作状态

硬水经控制器进水口流过树脂层,软化后经下布水器、中心管向上流出出水口,此时设备处于工作状态。



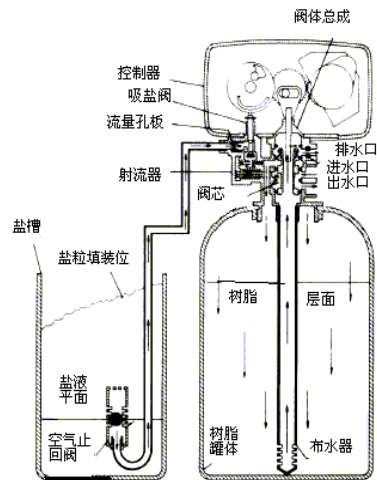
2、预清洗 (5min)

硬水经控制器进水口流过树脂层,软化后经下布水器、中心管 向上流出排水口,进行预清洗。



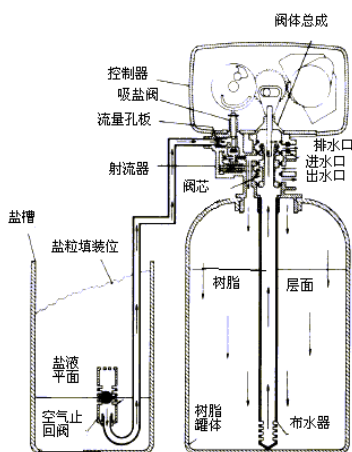
3、反洗 (10min)

硬水经控制器进水口向下流过中心管、下布水器，向上流经树脂层，流出排水口，进行反洗。

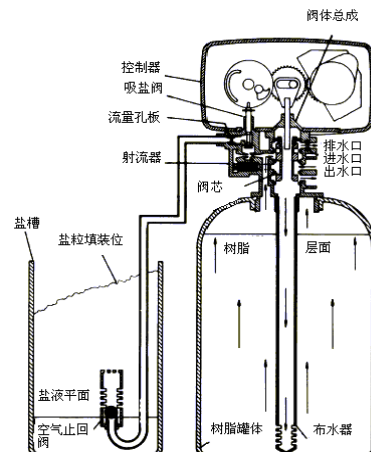


4、吸盐 (50min)

硬水经控制器进水口，通过射流器，吸入盐液再生剂，向下流过树脂层进行再生还原，最后通过下布水器，中心管和排水口流出。



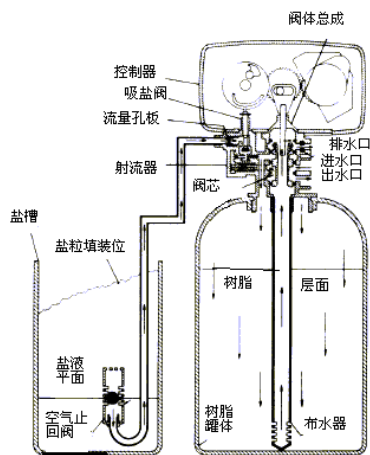
5、慢洗



6、快洗



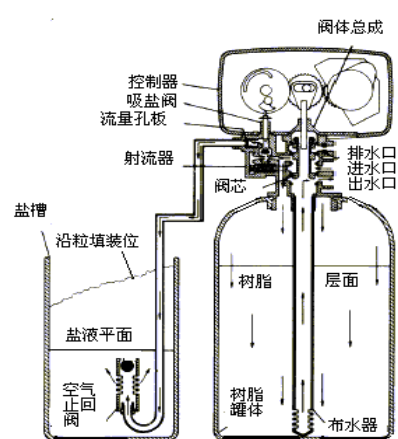
吸盐完成后，空气止回阀会将吸盐口封住，防止空气的进入，硬水继续经控制器进水口，通过射流器，向下流过树脂层，最后通过下布水器、中心管和排水口流出。



7、稳层清洗

硬水经控制器进水口，向下通过树脂层，然后向下流到下布水器、中心管，最后通过排水口流出。

硬水经控制器进水口，向下通过中心管、下布水器，然后向上流过树脂层，最后通过排水口流出。



8、盐箱充水

硬水经控制器进水口，经过射流器、盐阀、流量控制板给盐箱充水，同时硬水流过阀体凹槽向下经过树脂层，被软化后进入布水器、中心管，最后通过出水口流出。



三.设备的安装和运行

(一)、一般要求

- a、软水器应安装在牢固的水泥平台上，附近应设有排水沟；
- b、盐罐的安放应靠近树脂罐，并尽量缩短吸盐管的长度；
- c、环境温度不能低于 2℃或高于 50℃；
- d、软水器与加热设备直接相连时，应保持 3 米以上的管段并安装单向阀；
- e、要便于再生剂的补充；
- f、设备附近应当留有操作及维修空间。
- g、罐体不能承受负压(例如:出水口不能低于罐体水平位置)

(二)、控制器安装与树脂装填

- a、装填前应将升降管（带下布水器）放入树脂罐中央低于罐口 0.5mm 处截断并倒角，此后应用胶带封住升降管口，（为防止树脂进入升降管）；
- b、将处理好的树脂按照规定的装填量沿升降管周围投入树脂罐。
- c、上述操作应使升降管始终保持在树脂罐口的中央位置。
- d、取下升降管的封口胶带。
- e、安装上布水器后，将控制器承插口对正升降管，小心地沿顺时针方向转动控制阀，注意：安装控制阀过程中，一定要确保（升降管插入阀体）直至控制阀旋紧在罐体接口上。

(三)、管道连接

- 1、管道的连接请参照当地施工规范的有关内容；



- 2、按照控制器口径连接进水管；（原水供水管道不得小于进水管径以确保足够流量）；
- 3、进水管应装有压力表及手动阀门，进水管之间应装有旁通阀，出水管阀门前应安装有取样阀，进水管建议安装 Y 型过滤器，防止管道内污物堵塞阀体造成设备无法正常运行；
- 4、尽量缩短排水管路的连接长度，减少弯管，控制阀距排水沟距离不超过 6 米；
- 5、排水管与排水道的连接处，必须使排水管与排水道的水面距离保持一定的空间，防止污水可能被虹吸返回软水器；
- 6、排水管道中不得安装各类阀门；
- 7、盐水管连接一定要保持良好的密封性，否则会影响软水器的再生效果。
- 8、各种管道都必须设独立支架，不允许将管道的重力、应力传给控制阀。

（四）、电气连接

- 1、确认控制器的电气参数与电源一致；
- 2、将插头插入与之相配的插座；
- 3、电源插座不应受附近开关的控制。

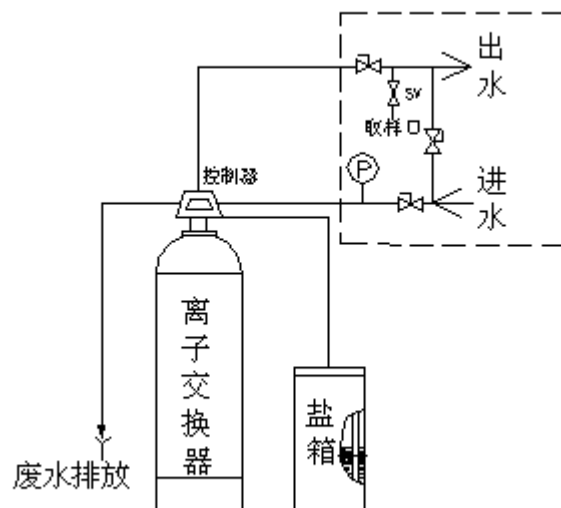
（五）、设备试运行

- 1、缓慢地打开进水阀门至 1/4 开启处（注意：阀门开启过快树脂将会流失），此时可以听到空气从排水管排出的声音；
- 2、带空气排净后，全部开启进水阀；



- 3、用桶或水管向储盐罐内加水（仅在设备投入运行时操作），并按要求加入再生用大粒盐 NaCl；（禁用：细盐、碘盐）
- 4、接通电源，旋转手动再生旋钮，启动一次再生；
- 5、自动再生完成后，从取样阀放取水样进行水质分析，合格后即可投入使用；
- 6、按照操作要求设定时间或流量的再生周期。

（六）、设备安装见附图（虚线框内用户自备, 安装图仅供参考）



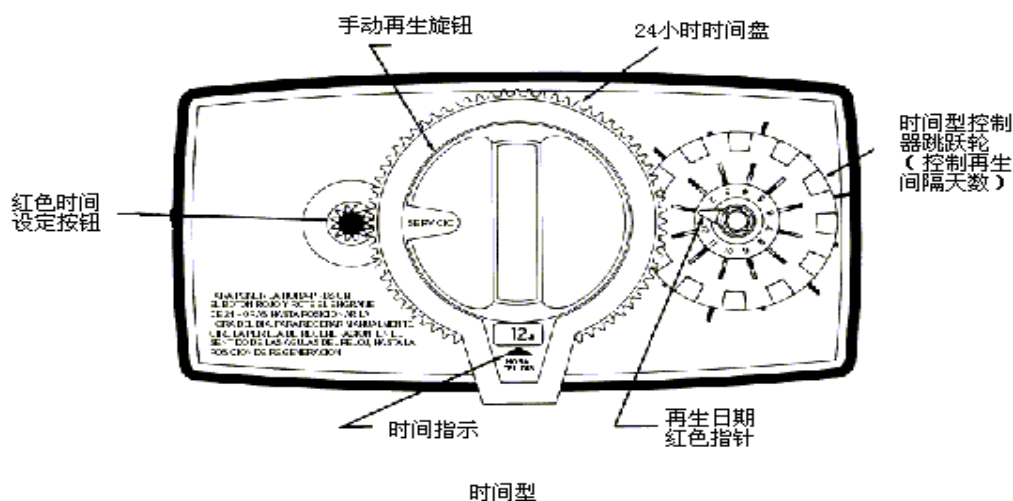


四. FLECK5600 控制器的（流量型/时间型）

调试步骤

（一）准备工作和注意事项

- 1、设备在调试及运行前应按厂家要求安装完毕进、出水、排污管道和阀门；
- 2、自来水、电源及排水沟准备就绪；
- 3、打开旁通阀，让自来水冲洗管道至出水变清，然后关闭阀门；
- 4、控制器手动再生旋钮只可顺时针旋转，相应位置分别为：工作（SERVICE）、预清洗（PRELIMINARY RINSE）、反洗（BACKWASH）、吸盐与慢洗（BRINE SLOW RINSE）、快洗（RAPID RINSE）、稳层清洗（SETTLING RINSE）盐箱注水（BRINE TANK FILL）。





(二) . 调试工作

- 1、 调整控制其到工作位置，让水流进树脂罐，当水流停止时，打开阀门以放尽罐中空气，然后关闭；
- 2、 调整控制器到反洗状态，让水通过 3—4 分钟；
- 3、 打开控制器后盖，根据所需盐量进行调整；
- 4、 调整控制器进入吸盐状态，直到吸盐停止；
- 5、 插上电源，观察电机是否工作；
- 6、 再生时间的设定
 - a、 时间型：通过拔出、拨回跳跃轮上的挡片和顺时针转动红色指针（每个挡片表示一天，红色指针表示当天）来设定所需的还原时间；设备再生当天的次日凌晨 2 点开始再生。
 - b、 流量型延时再生：旋转程序轮至上面的白点对准面板上的指示，按住该轮，向外罢流量盘，使之可相对程序轮转动，转动流量盘让设定流量值与旋转程序轮上白点对齐，设备出水到达出水量设定值的次日凌晨 2 点开始再生。
- 7、 控制器时钟设置：

按下红色按钮，转动 24 小时转盘，直至当前时间出现在时间箭头的上方；



- 8、调整控制器到盐桶注水状态，将水注到空气止回阀顶端，然后让控制器自动返回到工作状态；
- 9、为盐箱加满盐；
- 10、安装控制器后盖；
- 11、将各进水、出水、旁通阀门调至工作状态。

五. FLECK 56SE/5000SE 控制器调试步骤

(一). 准备工作和注意事项

- 1、软水设备在调试及运行前应按厂家要求安装完毕进、出水、排污管道和阀门；
- 2、自来水、电源及排水沟准备就绪；
- 3、打开旁通阀，让自来水冲洗管道至出水变清，然后关闭阀门；
- 4、控制器再生程序分别为：反洗（BACK WASH）、吸盐与慢洗（BRINE/RINSE）、快洗（REPID RINSE）、盐箱注水（BRINE REFILL）。

(二). 调试工作

- 1、调整控制器到工作位置，让水流进树脂罐，当水流停止时，打开阀门以放尽罐中空气，然后关闭；
- 2、插上电源，观察是否工作；
- 3、控制器时间设定 按动 Up 或 Down 键可调整时间，连续按住可连续调整；



4、控制器简单编程（控制器时间非 12: 01PM）

- a、同时按住 Up 或 Down 键，5 秒后控制器进入编程模式，此时编程指示灯亮，每按一次 Extra Cycle 键，控制器程序进入下一步程序；
- b、产水量设定 按动 Up 或 Down 可以设定软水器再生前的产水量；
- c、再生时间设定 Extra Cycle 键，程序进入再生时间设定，通过按动 Up 或 Down 键可以实现再生时间的设定；
- d、再生日期设定 按动 Extra Cycle 键，程序进入 再生日期设定，通过按动 Up 或 Down 键可以实现再生日期的设定；
- e、退出编程 按动 Extra Cycle 键，控制器退出编程模式。

5、控制器全面编程

按动 Up 或 Down 键，将时间设定为 12: 01PM（必须设定为该时间，才可以进行全部程序内容的调试；然后通过按动 Up, Down, Extra Cycle 键即可进行对控制器全部程序内容的编程，程序内容及步骤见附表（控制器全面编程及相关代号的意义列表。）

6、软水器即时再生方式 按动 Extra Cycle 键，开始再生程序----

- a、对于即时再生控制器，按动 Extra Cycle 键后，即开始再生程序；
- b、对于延时再生控制器，按动 Extra Cycle 键后，工作状态指示灯开始闪动，控制器将在当日的预先设定时间开始再生程序；
- c、按 Extra Cycle 键 5 秒钟后，延时再生类型控制器即被强制进入再生程序；



- 7、再生步骤 按动 Extra Cycle 键，控制器进入再生程序（此前，盐箱加满大盐粒，禁用细盐、碘盐，将水加至空气回阀顶部）
- a、控制器进入步骤 1（BACK WASH），反洗 1—8 分钟，按动 Extra Cycle 键；
 - b、控制器进入步骤 2（BRINE/RINSE），吸盐/慢洗 2—58 分钟，按动 Extra Cycle 键；
 - c、控制器进入步骤 3（REPID RINSE），快洗 3—8 分钟，按动 Extra Cycle 键；
 - d、控制器进入步骤 4（BRINE REFILL），注水 2—11 分钟；
 - e、按动 Extra Cycle 键，控制器返回工作状态。
- 8、将各进水、出水、旁通阀门调至工作状态。

注：流量型控制器和时间型控制器的程序设定步骤略有不同。



六. 控制器全面编程及相关代号的意义列

表

序号	程序设定项目	代号意义
1	显示单位制式代号 (U-)	(U-1) 表示 US Format 制式, 容量单位为 gallons, 时间为 12 小时制;
		(U-2) 表示 Metric Format 制式, 容量单位为 Liters, 时间为 24 小时制;
		(U-4) 表示 Cubic Meter Format 制式, 容量单位为 m ³ , 时间为 24 小时制;
2	再生类型	(7-1) 表示控制器为时间延时再生型;
		(7-2) 表示控制器为流量即时再生型, 出水量达到软水处理量设定值后, 即开始再生;
		(7-3) 表示控制器为流量延时再生型, 出水量达到软水处理量设定数值, 并且时间到达所设定的再生时间时开始再生;
3	软水处理量代号无	用于设定控制器 进行再生前的软水处理量, 定时型控制器不显示该项目;
4	再生时间代号无	用于设定控制器再生时间, 对于流量即时再生型控制器, 不显示该项目;
5	再生日期代号 (A-)	(A--) 用于设定控制器再生间隔天数, 仅对定时型控制器起作用;
		(A OFF) 当控制器类型为流量即时或流量延时再生型时显示此值;
6	再生程序步骤代号 (1--) (2--) (3--) (4--) (----)	(1-8) 用于设定再生时反洗 (step1-Backwash) 所需时间;
		(2-58) 用于设定再生时吸盐和慢洗 (step2-Brine/Rinse) 所需时间;
		(3-8) 用于设定再生时快洗 (step3-Rapid Rinse) 所需时间;
		(4-11) 用于设定再生时盐箱注水 (step2-Brine Refill) 所需时间;
7	流量计规格代号 [F--]	[F133] 设定 3/4" 涡轮流量计为 US Format 制式;
		[F35.1] 设定 3/4" 涡轮流量计为 Metric Format 制式;
8	阀体类型代号 [0--]	[0-1] 用于确定阀体类型为 5600SE;
		[0-2] 该项没有定义
9	电源频率代号	[LF50] 设定控制器电源频率为 50Hz;



	[LF--]	[LF60]设定控制器电源频率为 60Hz;
10	设定程序缺省值	按住 Up 或 Down 键 25 秒钟, 直至时间显示为 12: 00P.M., 则所有的选项恢复为控制器出厂设定值;

注: 表列内容的设定需要由厂方技术人员或有经验的操作人员根据控制器的具体型号进行编程序;

七.故障排除

问	原	解 决 办
软化水装置不能再生	电源系统出现故障 定时器有毛病 电源中断	保证电路完好, 检查保险丝, 插头及开关 重调定时器 重调当天的时间
出现硬水	旁通阀开启 盐罐缺盐 射流器或滤网堵塞 盐罐中水量不足 补水器管子连接处泄露 内部阀门漏水	关闭旁通阀 向盐罐中加盐并保持盐面高于水面 清洗射流器或滤网 检查盐罐注水时间, 若流量控制阀堵塞则清洗 确信补水器管子没有破裂, 检查 O 型圈和管子接头 重换密封圈, 隔棚和活塞
系统用盐过多	装盐不正确 盐罐中水量过多	检查盐用量及装置 看问题 7
水压降低	进出水管路, 控制阀通道有异物	清洗各环节部分
排水管流出树脂	系统中有空气 益流罐控制阀安装不正确	系统应该有空气排出装置 检查并调整出正确益流速度
盐罐中水过量	排水流量控制板堵塞 进水系统堵塞 定时器不循环 盐液阀中有异物 在盐液流量控制阀中有异物	清洗 清洗进水系统及管路 重调定时器 清洗此阀 清除异物
出水出现盐水	射流器系统堵塞 吸盐阀中有异物	清洗或替换 清洗或更换吸盐阀



	定时器不工作 吸盐流量控制有异物	更换定时器 清洗或更换
不能吸盐	排水流量控制板堵塞 射流器堵塞 射流器网堵塞 管道压力太低 控制器内部泄漏	清洗排水流量控制板 清洗或更换 清洗或更换 增加压力 重换密封圈，隔栅和活塞
控制器循环不止	定时器故障	更换定时器
排水不止	阀中有异物 控制器内部泄漏 控制器吸盐或反洗时卡住 定时马达停转或卡住 设备还原中停电	取出活塞组检查并清除异物，检查不同再生阶段的 控制器 更换密封或活塞 更换密封，隔栅，活塞 更换定时器 重新检查电源